

МИНИСТЕРСТВО НАУКИ И ВЫСШЕГО ОБРАЗОВАНИЯ РОССИЙСКОЙ ФЕДЕРАЦИИ
ФЕДЕРАЛЬНОЕ ГОСУДАРСТВЕННОЕ АВТОНОМНОЕ ОБРАЗОВАТЕЛЬНОЕ УЧРЕЖДЕНИЕ ВЫСШЕГО ОБРАЗОВАНИЯ
«Национальный исследовательский ядерный университет «МИФИ»

Обнинский институт атомной энергетики –

филиал федерального государственного автономного образовательного учреждения высшего образования
«Национальный исследовательский ядерный университет «МИФИ»

(ИАТЭ НИЯУ МИФИ)

ОТДЕЛЕНИЕ ЯДЕРНОЙ ФИЗИКИ И ТЕХНОЛОГИЙ

Одобрено на заседании
Ученого совета ИАТЭ НИЯУ МИФИ
Протокол от 24.04.2023 № 23.4

**ФОНД ОЦЕНОЧНЫХ СРЕДСТВ
по дисциплине**

Начертательная геометрия

название дисциплины

для направления подготовки

14.03.02 Ядерные физика и технологии

код и направление подготовки

образовательная программа

Инновационные ядерные технологии

Форма обучения: очная

г. Обнинск 2023 г.

Область применения

Фонд оценочных средств (ФОС) – является обязательным приложением к рабочей программе дисциплины «Начертательная геометрия» и обеспечивает проверку освоения планируемых результатов обучения (компетенций и их индикаторов) посредством мероприятий текущей аттестации по дисциплине.

Цели и задачи фонда оценочных средств

Целью Фонда оценочных средств является установление соответствия уровня подготовки обучающихся требованиям федерального государственного образовательного стандарта.

Для достижения поставленной цели Фондом оценочных средств по дисциплине «Начертательная геометрия» решаются следующие задачи:

- контроль и управление процессом приобретения обучающимися знаний, умений и навыков, предусмотренных в рамках данной дисциплины;
- контроль и оценка степени освоения компетенций, предусмотренных в рамках данной дисциплины;
- обеспечение соответствия результатов обучения задачам будущей профессиональной деятельности через совершенствование традиционных и внедрение инновационных методов обучения в образовательный процесс в рамках данной дисциплины.

1. Перечень планируемых результатов обучения по дисциплине, соотнесенных с планируемыми результатами освоения образовательной программы

1.1. В результате освоения ОП бакалавриата обучающийся должен овладеть следующими результатами обучения по дисциплине:

Код компетенций	Наименование компетенции	Код и наименование индикатора достижения компетенции
ПК-4	Способен к расчету и проектированию элементов систем в соответствии с техническим заданием, требованиями безопасности и принципами CDIO	З-ПК-4 знать типовые методики планирования и проектирования систем У-ПК-4 уметь использовать стандартные средства автоматизации проектирования В-ПК-4 владеть методами расчета и проектирования деталей и узлов приборов и установок в соответствии с техническим заданием, требованиями безопасности и принципами CDIO

1.2. Этапы формирования компетенций в процессе освоения ОП бакалавриата

Компоненты компетенций, как правило, формируются при изучении нескольких дисциплин, а также в немалой степени в процессе прохождения практик, НИР и во время самостоятельной работы обучающегося. Выполнение и защита ВКР являются видом учебной деятельности, который завершает процесс формирования компетенций.

Этапы формирования компетенции в процессе освоения дисциплины:

- **начальный** этап – на этом этапе формируются знаниевые и инструментальные основы компетенции, осваиваются основные категории, формируются базовые умения. Студент воспроизводит термины, факты, методы, понятия, принципы и правила; решает учебные задачи по образцу;
- **основной** этап – знания, умения, навыки, обеспечивающие формирование компетенции, значительно возрастают, но еще не достигают итоговых значений. На этом этапе студент осваивает аналитические действия с предметными знаниями по дисциплине, способен самостоятельно решать учебные задачи, внося коррективы в алгоритм действий, осуществляя коррекцию в ходе работы, переносит знания и умения на новые условия;
- **завершающий** этап – на этом этапе студент достигает итоговых показателей по заявленной компетенции, то есть осваивает весь необходимый объем знаний, овладевает всеми умениями и навыками в сфере заявленной компетенции. Он способен использовать эти знания, умения, навыки при решении задач повышенной сложности и в нестандартных условиях.

Этапы формирования компетенций в ходе освоения дисциплины отражаются в тематическом плане (см. РПД).

1.3. Связь между формируемыми компетенциями и формами контроля их освоения

№ п/п	Контролируемые разделы (темы) дисциплины	Код контролируемой компетенции / Индикатор достижения компетенции	Наименование оценочного средства текущей и итоговой аттестации
Текущая аттестация, 1 семестр			
1.	1.2. Ортогональные проекции точки, прямой, плоскости.	ПК-4 (З-ПК-4, В-ПК-4)	Оценочное средство №1.1 – ДЗ
2.	1.4. Изображение	ПК-4 (З-ПК-4, В-ПК-4)	Оценочное средство №1.2

	многогранников.		– ДЗ
3.	1.5. Кривые линии и поверхности.	ПК-4 (З-ПК-4, В-ПК-4)	Оценочное средство №1.3 – ДЗ
4.	1.6. Пересечение кривых поверхностей.	ПК-4 (З-ПК-4, У-ПК-4, В-ПК-4)	Оценочное средство №1.4 – КР
5.	2.2. Изображение предметов по ЕСКД.	ПК-4 (З-ПК-4, У-ПК-4, В-ПК-4)	Оценочное средство №1.5 – ДЗ
6.	2.3. Аксонометрические проекции.	ПК-4 (З-ПК-4, У-ПК-4, В-ПК-4)	Оценочное средство №1.6 – ДЗ
Итоговая аттестация, 1 семестр			
	зачет	ПК-4 (З-ПК-4, У-ПК-4, В-ПК-4)	Оценочное средство №1.7 – КР

2. Описание показателей и критериев оценивания компетенций на различных этапах их формирования, описание шкал оценивания

Конечными результатами освоения программы дисциплины являются сформированные когнитивные дескрипторы «знать», «уметь», «владеть», расписанные по отдельным компетенциям, которые приведены в п.1.1. Формирование этих дескрипторов происходит в процессе изучения дисциплины по этапам в рамках различного вида учебных занятий и самостоятельной работы.

Выделяются три уровня сформированности компетенций на каждом этапе: пороговый, продвинутый и высокий.

Уровни	Содержательное описание уровня	Основные признаки выделения уровня	БРС, % освоения	ECTS/Пятибалльная шкала для оценки экзамена/зачета
Высокий <i>Все виды компетенций сформированы на высоком уровне в соответствии с целями и задачами дисциплины</i>	Творческая деятельность	<i>Включает нижестоящий уровень.</i> Студент демонстрирует свободное обладание компетенциями, способен применить их в нестандартных ситуациях: показывает умение самостоятельно принимать решение, решать проблему/задачу теоретического или прикладного характера на основе изученных методов, приемов, технологий	90-100	A/ Отлично/ Зачтено
Продвинутый <i>Все виды компетенций сформированы на продвинутом уровне в соответствии с целями и задачами дисциплины</i>	Применение знаний и умений в более широких контекстах учебной и профессиональной деятельности, нежели по образцу, большей долей самостоятельности и инициативы	<i>Включает нижестоящий уровень.</i> Студент может доказать владение компетенциями: демонстрирует способность собирать, систематизировать, анализировать и грамотно использовать информацию из самостоятельно найденных теоретических источников и иллюстрировать ими теоретические положения или обосновывать практику применения.	85-89	B/ Очень хорошо/ Зачтено
			70-84	C/ Хорошо/ Зачтено
Пороговый <i>Все виды компетенций сформированы на пороговом уровне</i>	Репродуктивная деятельность	Студент демонстрирует владение компетенциями в стандартных ситуациях: излагает в пределах задач курса теоретически и практически контролируемый материал.	65-69	D/Удовлетворительно/ Зачтено
			60-64	E/Посредственно/ Зачтено
Ниже порогового	Отсутствие признаков порогового уровня: компетенции не сформированы. Студент не в состоянии продемонстрировать обладание компетенциями в стандартных ситуациях.		0-59	Неудовлетворительно/ Незачтено

Оценивание результатов обучения студентов по дисциплине осуществляется по регламенту текущего контроля и аттестации.

Критерии оценивания компетенций на каждом этапе изучения дисциплины для каждого вида оценочного средства и приводятся в п. 4 ФОС. Итоговый уровень сформированности компетенции при изучении дисциплины определяется по таблице. При этом следует понимать, что граница между уровнями для конкретных результатов освоения образовательной программы может смещаться.

Уровень сформированности компетенции	Текущий контроль	Итоговая аттестация
высокий	высокий	высокий
	<i>продвинутый</i>	<i>высокий</i>
	<i>высокий</i>	<i>продвинутый</i>
продвинутый	<i>пороговый</i>	<i>высокий</i>
	<i>высокий</i>	<i>пороговый</i>
	продвинутый	продвинутый
	<i>продвинутый</i>	<i>пороговый</i>
	<i>пороговый</i>	<i>продвинутый</i>
пороговый	пороговый	пороговый
ниже порогового	пороговый	ниже порогового
	ниже порогового	-

3. Методические материалы, определяющие процедуры оценивания знаний, умений, навыков и (или) опыта деятельности, характеризующих этапы формирования компетенций

- Итоговая аттестация по дисциплине является интегральным показателем качества теоретических и практических знаний и навыков обучающихся по дисциплине и складывается из оценок, полученных в ходе текущей аттестации.
- Текущая аттестация в семестре проводится с целью обеспечения своевременной обратной связи, для коррекции обучения, активизации самостоятельной работы обучающихся.
- Промежуточная аттестация предназначена для объективного подтверждения и оценивания достигнутых результатов обучения после завершения изучения дисциплины.
- Текущая аттестация осуществляется два раза в семестр:
 - контрольная точка № 1 (КТ № 1) – выставляется в электронную ведомость не позднее 8 недели учебного семестра. Включает в себя оценку мероприятий текущего контроля аудиторной и самостоятельной работы обучающегося по разделам/темам учебной дисциплины с 1 по 8 неделю учебного семестра.
 - контрольная точка № 2 (КТ № 2) – выставляется в электронную ведомость не позднее 16 недели учебного семестра. Включает в себя оценку мероприятий текущего контроля аудиторной и самостоятельной работы обучающегося по разделам/темам учебной дисциплины с 9 по 16 неделю учебного семестра.
- Результаты текущей и итоговой аттестации подводятся по шкале балльно-рейтинговой системы.

Этап рейтинговой системы / Оценочное средство	Неделя	Балл	
		Минимум*	Максимум**
Текущая аттестация	1-16	36 - 60% от максимума	60
Контрольная точка № 1	7-8	12	20
Оценочное средство №1.1	3	6	10

Оценочное средство №1.2	6	6	10
Контрольная точка № 2	15-16	24	40
Оценочное средство №1.3	9	6	10
Оценочное средство №1.4	11	6	10
Оценочное средство №1.5	13	6	10
Оценочное средство №1.6	15	6	10
Итоговая аттестация	-	24	40
Зачет	-		
Оценочное средство № 1.7	-	24	40
ИТОГО по дисциплине		60	100

* - Минимальное количество баллов за оценочное средство – это количество баллов, набранное обучающимся, при котором оценочное средство засчитывается, в противном случае обучающийся должен ликвидировать появившуюся академическую задолженность по текущей или промежуточной аттестации. Минимальное количество баллов за текущую аттестацию, в т.ч. отдельное оценочное средство в ее составе, и промежуточную аттестацию составляет 60% от соответствующих максимальных баллов.

Определение бонусов и штрафов

Бонусы: поощрительные баллы студент получает к своему рейтингу в конце семестра:

- за демонстрацию знаний и навыков, выходящих пределы объема материала, который он получил в процессе прохождения курса – 2 балла за каждую тему,
- за помощь одногруппникам в освоении знаний и навыков в виде ссылок на полезные дополнительные обучающие материалы – 1 балл за каждую тему.

Штрафы: за несвоевременную сдачу каждой из работ максимальная оценка может быть снижена на 1 балл, но не ниже минимального балла за оценочное средство

4.Типовые контрольные задания или иные материалы, необходимые для оценки знаний, умений, навыков

ОТДЕЛЕНИЕ ЯДЕРНОЙ ФИЗИКИ И ТЕХНОЛОГИЙ

Направление подготовки **14.03.02 «Ядерные физика и технологии»**

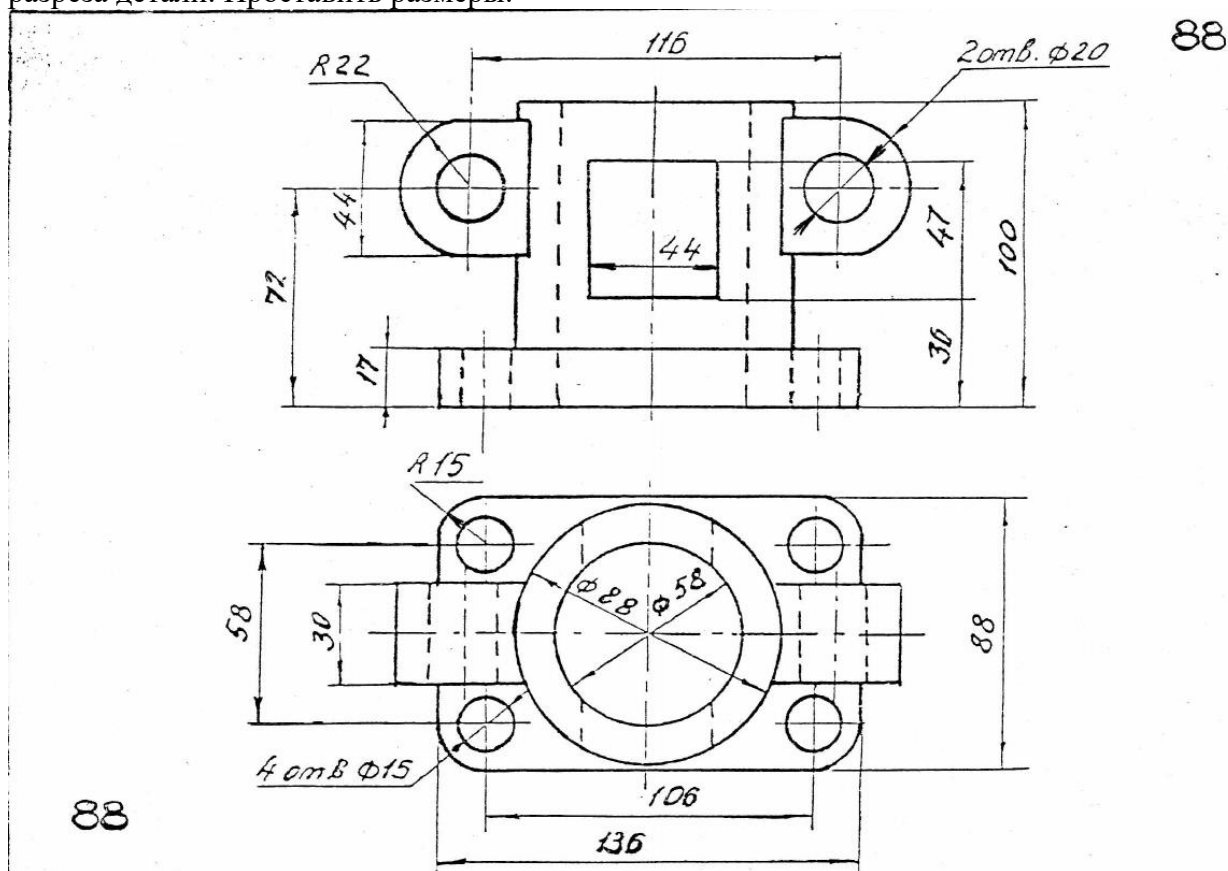
Образовательная программа **«Инновационные ядерные технологии»**

Дисциплина **Начертательная геометрия**

Комплект заданий для контрольной работы 1.7

Тема: Проекционное черчение

Выполнить чертеж детали в трех видах. Построить половину фронтального и профильного разреза детали. Проставить размеры.



Критерии и шкала оценивания

Оценка	Критерии оценки
Отлично с <u>36</u> до <u>40</u> баллов	Студент должен: - построить фронтальный и профильный разрезы;

	<ul style="list-style-type: none"> - выполнить наклонное сечение детали; - расставить размеры.
Хорошо с <u>30</u> до <u>35</u> баллов	<p>Студент должен:</p> <ul style="list-style-type: none"> - построить фронтальный и профильный разрезы без ошибок; - размеры проставлены с незначительными нарушениями ГОСТ.
Удовлетворительно с <u>20</u> до <u>29</u> баллов	<p>Студент должен:</p> <p>выполнить чертеж соединения деталей согласно назначенному преподавателем варианту со следующими ошибками:</p> <ul style="list-style-type: none"> - построить фронтальный и профильный разрезы, наклонное сечение с ошибками; - размеры проставлены неверно или с существенными нарушениями ГОСТ.
Неудовлетворительно до <u>19</u> баллов	<p>Студент должен:</p> <ul style="list-style-type: none"> - задание не выполнено.

Обнинский институт атомной энергетики –

филиал федерального государственного автономного образовательного учреждения высшего образования
«Национальный исследовательский ядерный университет «МИФИ»

(ИАТЭ НИЯУ МИФИ)

ОТДЕЛЕНИЕ ЯДЕРНОЙ ФИЗИКИ И ТЕХНОЛОГИЙ

Направление подготовки **14.03.02 «Ядерная физика и технологии»**

Образовательная программа **«Инновационные ядерные технологии»**

Дисциплина **Начертательная геометрия**

Комплект заданий для выполнения домашней графической работы 1.1

1.1. Домашнее задание. Выполнить чертеж пересечения треугольников.

Студент выполняет построение линии пересечения двух треугольников с заданными координатами вершин.

Критерии и шкала оценивания

Оценка	Критерии оценки
Отлично с <u>9</u> до <u>10</u> баллов	Студент должен: - выполнить чертеж двух треугольников; - правильно определить видимость всех линий; - правильно построить линию пересечения треугольников; - объяснить методику построения линии пересечения треугольников и описать используемые приемы.
Хорошо с <u>7</u> до <u>8</u> баллов	Студент должен: - выполнить чертеж с небольшими ошибками (неправильно определена видимость одного или двух отрезков, случайно перепутан тип линии); - методика построения линии построения треугольников объяснена с упущениями.
Удовлетворительно с <u>6</u> до <u>7</u> баллов	Студент должен: - выполнить чертеж соединения деталей согласно назначенному преподавателем варианту со следующими ошибками: - неверно выбрать тип линии; - неправильно определить тип линии; - одна из точек линии пересечения треугольников построена с ошибками.
Неудовлетворительно до <u>6</u> баллов	Студент должен выполнить чертеж соединений деталей со следующими ошибками:

	<ul style="list-style-type: none">- линия пересечения треугольников построена неверно;- студент не способен объяснить методику построения линии пересечения треугольников.
--	---

Обнинский институт атомной энергетики –

филиал федерального государственного автономного образовательного учреждения высшего образования
«Национальный исследовательский ядерный университет «МИФИ»

(ИАТЭ НИЯУ МИФИ)

ОТДЕЛЕНИЕ ЯДЕРНОЙ ФИЗИКИ И ТЕХНОЛОГИЙ

Направление подготовки **14.03.02 «Ядерные физика и технологии»**

Образовательная программа **«Инновационные ядерные технологии»**

Дисциплина **Начертательная геометрия**

Комплект заданий для выполнения домашней графической работы 1.2

1.2. Домашнее задание. Выполнить чертеж пересечения многогранников.

Студент выполняет построение линии пересечения пирамиды и призмы с заданными координатами вершин. На отдельном листе строятся развертки пирамиды и призмы. На развертки наносятся линии пересечения многогранников.

Критерии и шкала оценивания

Оценка	Критерии оценки
Отлично с <u>9</u> до <u>10</u> баллов	Студент должен: - выполнить чертеж двух многогранников; - правильно определить видимость всех линий; - правильно построить линии пересечения многогранников; - рассчитать композицию и построить развертки многогранников с нанесенными линиями пересечения.
Хорошо с <u>7</u> до <u>8</u> баллов	Студент должен: - выполнить чертеж с небольшими ошибками (неправильно определена видимость одного или двух отрезков, случайно перепутан тип линии); - допущены ошибки композиции.
Удовлетворительно с <u>6</u> до <u>7</u> баллов	Студент должен: - выполнить чертеж соединения деталей согласно назначенному преподавателем варианту со следующими ошибками: - неверно выбраны типы линий; - неправильно определена видимость линий пересечения граней; - развертки построены с ошибками.
Неудовлетворительно до <u>6</u> баллов	Студент должен выполнить чертеж соединений деталей со следующими ошибками: - линия пересечения многогранников построена неверно;

	<ul style="list-style-type: none">- развертки построены с ошибками;- не построены линии пересечения многогранников на развертках.
--	--

Обнинский институт атомной энергетики –

филиал федерального государственного автономного образовательного учреждения высшего образования
«Национальный исследовательский ядерный университет «МИФИ»

(ИАТЭ НИЯУ МИФИ)

ОТДЕЛЕНИЕ ЯДЕРНОЙ ФИЗИКИ И ТЕХНОЛОГИЙ

Направление подготовки **14.03.02 «Ядерная физика и технологии»**

Образовательная программа **«Инновационные ядерные технологии»**

Дисциплина **Начертательная геометрия**

Комплект заданий для выполнения домашней графической работы 1.3

1.3. Домашнее задание. Выполнить чертеж шара с внутренней полостью и призматическим вырезом.

Студент выполняет чертеж заданного шара с вырезами в трех видах. Невидимые линии выполняются штриховой линией. На чертеж наносятся размеры в соответствии с ГОСТ.

Критерии и шкала оценивания

Оценка	Критерии оценки
Отлично с <u>9</u> до <u>10</u> баллов	Студент должен: - выполнить чертеж шара с вырезами; - правильно построить все линии пересечения поверхностей; - правильно рассчитать композицию; - правильно нанести размеры.
Хорошо с <u>7</u> до <u>8</u> баллов	Студент должен: - выполнить чертеж с небольшими ошибками (неправильно построена одна из линий пересечения поверхностей, случайно перепутан тип линии); - допущены ошибки композиции.
Удовлетворительно с <u>6</u> до <u>7</u> баллов	Студент должен: - выполнить чертеж соединения деталей согласно назначенному преподавателем варианту со следующими ошибками: - неверно выбраны типы линий; - неправильно построены линии пересечения нескольких поверхностей; - размеры отсутствуют или нанесены с нарушением требований ГОСТ.
Неудовлетворительно до <u>6</u> баллов	Студент должен выполнить чертеж соединений деталей со следующими ошибками:

	- линии пересечения поверхностей не построены.
--	--

МИНИСТЕРСТВО НАУКИ И ВЫСШЕГО ОБРАЗОВАНИЯ РОССИЙСКОЙ ФЕДЕРАЦИИ
ФЕДЕРАЛЬНОЕ ГОСУДАРСТВЕННОЕ АВТОНОМНОЕ ОБРАЗОВАТЕЛЬНОЕ УЧРЕЖДЕНИЕ ВЫСШЕГО ОБРАЗОВАНИЯ
«Национальный исследовательский ядерный университет «МИФИ»
Обнинский институт атомной энергетики –
филиал федерального государственного автономного образовательного учреждения высшего образования
«Национальный исследовательский ядерный университет «МИФИ»
(ИАТЭ НИЯУ МИФИ)

ОТДЕЛЕНИЕ ЯДЕРНОЙ ФИЗИКИ И ТЕХНОЛОГИЙ

Направление подготовки **14.03.02 «Ядерные физика и технологии»**

Образовательная программа **«Инновационные ядерные технологии»**

Дисциплина **Начертательная геометрия**

Комплект заданий для контрольной работы 1.4

Тема: Пересечение кривых поверхностей

Выполнить чертеж пересечения двух тел вращения в двух видах. Проставить размеры.

Критерии и шкала оценивания

Оценка	Критерии оценки
Отлично с <u>9</u> до <u>10</u> баллов	Студент должен: - два вида пересечения тел вращения; - проставить размеры; - построить линию пересечения тел вращения, определить видимость.
Хорошо с <u>7</u> до <u>8</u> баллов	Студент должен: выполнить чертеж соединения деталей согласно назначенному преподавателем варианту со следующими ошибками: - толщина линий не соответствует ГОСТ; - размеры проставлены с незначительными нарушениями ГОСТ.
Удовлетворительно с <u>6</u> до <u>7</u> баллов	Студент должен: выполнить чертеж соединения деталей согласно назначенному преподавателем варианту со следующими ошибками: - линия пересечения построена с ошибками; - неправильно определена видимость у линии пересечения тел вращения.
Неудовлетворительно до <u>6</u> баллов	Студент должен: - задание не выполнено.

ОТДЕЛЕНИЕ ЯДЕРНОЙ ФИЗИКИ И ТЕХНОЛОГИЙ

Специальность	14.03.02 «Ядерные физика и технологии»
Образовательная программа	«Инновационные ядерные технологии»
Дисциплина	Начертательная геометрия

Комплект заданий для выполнения домашней графической работы 1.5

1.5. Домашнее задание. Изображение предметов по ЕСКД.
 Студент выполняет чертеж заданной детали в трех видах. Строит разрезы на фронтальной и профильной проекциях, наносит размеры, строит наклонное сечение.

Критерии и шкала оценивания

Оценка	Критерии оценки
Отлично с <u>9</u> до <u>10</u> баллов	Студент должен: - выполнить чертеж детали в трех видах; - правильно построить фронтальный и профильный разрезы; - правильно рассчитать композицию; - правильно построить и обозначить наклонное сечение; - правильно нанести размеры.
Хорошо с <u>7</u> до <u>8</u> баллов	Студент должен: - выполнить чертеж с небольшими ошибками (пропущен или продублирован размер одного из элементов детали, случайно перепутан тип линии); - наклонное сечение обозначено с ошибками; - допущены ошибки композиции.
Удовлетворительно с <u>6</u> до <u>7</u> баллов	Студент должен: - выполнить чертеж со следующими ошибками: - неверно выбраны типы линий; - разрезы выполнены с ошибками; - нарушена проекционная связь между видами; - наклонное сечение построено с ошибками; - размеры отсутствуют или нанесены с нарушением требований ГОСТ.
Неудовлетворительно до <u>6</u> баллов	Студент должен: - выполнить чертеж со следующими ошибками: - разрезы не построены;

	- наклонное сечение не построено.
--	-----------------------------------

Обнинский институт атомной энергетики –

филиал федерального государственного автономного образовательного учреждения высшего образования
«Национальный исследовательский ядерный университет «МИФИ»

(ИАТЭ НИЯУ МИФИ)

ОТДЕЛЕНИЕ ЯДЕРНОЙ ФИЗИКИ И ТЕХНОЛОГИЙ

Направление подготовки **14.03.02 «Ядерные физика и технологии»**

Образовательная программа **«Инновационные ядерные технологии»**

Дисциплина **Начертательная геометрия**

Комплект заданий для выполнения домашней графической работы 1.6

1.6. Домашнее задание. Аксонометрические проекции.

Студент выполняет чертеж заданной детали в трех видах. Выполняет разрезы на фронтальной и профильной проекциях, наносит размеры, строит изометрическую проекцию.

Критерии и шкала оценивания

Оценка	Критерии оценки
Отлично с <u>9</u> до <u>10</u> баллов	Студент должен: - выполнить чертеж детали в трех видах; - правильно построить фронтальный и профильный разрезы; - правильно рассчитать композицию; - правильно построить изометрическую проекцию; - правильно нанести размеры.
Хорошо с <u>7</u> до <u>8</u> баллов	Студент должен: - выполнить чертеж с небольшими ошибками (пропущен или продублирован размер одного из элементов детали, случайно перепутан тип линии); - допущены ошибки в обозначении разрезов; - штриховка на разрезе в изометрической проекции выполнена с нарушением требований ГОСТ; - допущены ошибки композиции.
Удовлетворительно с <u>6</u> до <u>7</u> баллов	Студент должен: - выполнить чертеж со следующими ошибками: - неверно выбраны типы линий; - разрезы выполнены с ошибками; - нарушена проекционная связь между видами; - изометрическая проекция построена с ошибками; - размеры отсутствуют или нанесены с нарушением требований

	ГОСТ.
Неудовлетворительно до <u>6</u> баллов	Студент должен выполнить чертеж со следующими ошибками: - разрезы не построены; - изометрическая проекция не построена.